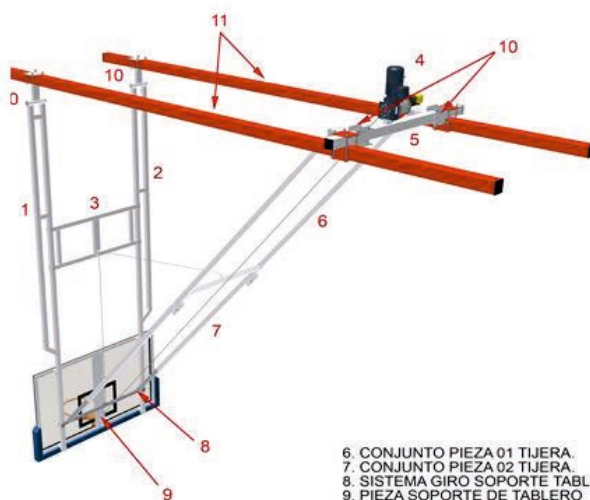


ED-1182

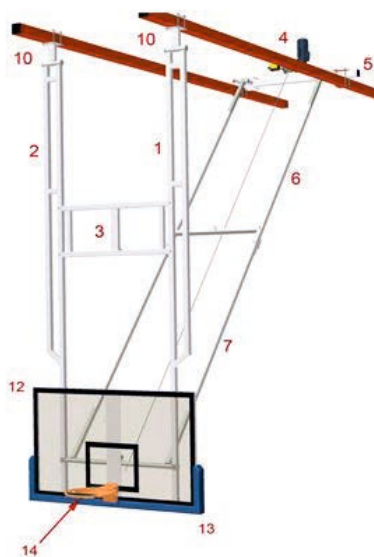
Canasta colgante reglamentaria



1. BRAZO ESTRUCTURAL ABATIBLE DERECHO.
2. BRAZO ESTRUCTURAL ABATIBLE IZQUIERDO.
3. PIEZA ESTABILIZADORA DE BRAZOS.
4. SISTEMA DE TRACCIÓN Y RECOGIDA DE CABLE:
 - 4.1. MOTOR ELÉCTRICO CON FRENO ELÉCTRICO 0.5 CV
 - 4.2. REDUCTOR TORNILLO SIN FIN $i: 1/50$.
 - 4.2. TAMBOR DE RECOGIDA DE CABLE $\phi 100$ mm.
 - 4.3. FINAL DE CARRERA "CUENTA-VUELTAS".
5. BARRA SOPORTE DE SISTEMA DE TRACCIÓN DE CABLE.



6. CONJUNTO PIEZA 01 TIJERA.
7. CONJUNTO PIEZA 02 TIJERA.
8. SISTEMA GIRO SOPORTE TABLERO.
9. PIEZA SOPORTE DE TABLERO



10. PIEZAS HORQUILLAS DE GIRO
11. SIMULACION DE SUBESTRUCTURA.
12. TABLERO METACRILATO.
13. PROTECCIONES PERIMETRALES.

ESPECIFICACIONES TÉCNICAS

Medidas reglamentarias conforme a la normativa europea EN-1270-2006.

Estructura del soporte en perfil tubular 100 x 100 mm

Elevables y abatibles al techo mediante sistema motor eléctrico trifásico 220/380 con reductora, caja inversora y final de carrera de subida y bajada, sistema de regulación reglamento-minibasket.

Tablero de metacrilato de 15 mm. de espesor, aros macizos basculantes, redes de nylon y protecciones inferiores.